

# OPR 2001

Laser Barcode Scanner



Der schlanke, leichte OPR 2001 Barcode Scanner im modernen Design liefert zuverlässige Performance durch Opticon's erprobte Scantechnologie.



## Produkteigenschaften

### Kompaktes, modernes Design

Das geradlinige Design des OPR 2001 fügt sich harmonisch in die Atmosphäre moderner Verkaufsräume ein, ohne viel Platzbedarf auf dem Ladentisch zu benötigen.

### Option zum automatischen Auslösen der Scannfunktion

Der OPR 2001 ermöglicht, durch Einhängen des Scanners in die ebenfalls neu gestaltete Halterung, den Trigger automatisch auszulösen - der Nutzer muss dazu den zu scannenden Barcode nur noch unter den OPR 2001 zu halten

### Solide Konstruktion

Mit nur 60g ist dieser Scanner extrem leicht, aber so solide konstruiert, dass er die Herausforderungen des täglichen Gebrauchs nicht nur mit Bravour meistert, sondern auch mehrerer Stürze aus 1,5 m Höhe auf Betonboden unbeschadet übersteht.

### High-performance Laser Scanner

Der leistungsfähige Scanner erfasst sicher und zuverlässig Codes, auch High-Density oder mit niedrigem Kontrast. Nach einem Scann ist er sofort wieder einsatzbereit.

Cabled

Wireless

Stationary

OEM

**OPTICON**  
always scanning for new ID's

# Spezifikation

## OPR 2001 Laser Barcode Scanner

### Elektrische Spezifikation

Spannungsversorgung: 5 V ± 10 % (Keyboard Wedge und USB), 6 V (min. 4.5 V, max. 6.5 V) (RS232)  
Stromverbrauch: max. 150 mA

### Optische Daten

Lichtquelle: 650 nm sichtbare Laserdiode  
Scanmethode: Bidirektionales scannen  
Scanrate: 100 scans/sek.  
Lesewinkel Pitch: -35 bis 0°, 0 bis +35°  
Lesewinkel Skew: -50 bis -8°, +8 bis +50°  
Lesewinkel Tilt: -20° bis 0°, 0 bis +20°  
Oberflächenkrümmung: R>15 mm (EAN8), R>20 mm (EAN13)  
Lesebreite: abhängig von Leseabstand und Barcodelabel  
Min. Auflösung bei PCS 0.9: 0.127 mm / 5 mil  
Min. PCS Wert: 0.45  
Tiefenschärfe: bei PCS 0.9, Code 39  
40 - 500 mm / 1.57 - 19.69 Zoll (Auflösung 1.0 mm / 39 mil),  
20 - 350 mm / 0.79 - 13.78 Zoll (Auflösung 0.5 mm / 20 mil),  
20 - 200 mm / 0.79 - 7.87 Zoll (Auflösung 0.25 mm / 10 mil),  
20 - 100 mm / 0.79 - 3.94 Zoll (Auflösung 0.15 mm / 6 mil),  
30 - 70 mm / 1.18 - 2.76 Zoll (Auflösung 0.127 mm / 5 mil)

### Datenübertragungs-Spezifikationen

Vorhandene Schnittstellen: Keyboard Wedge, RS232C, USB(HID/VCP)

### Identifikation

Unterstützte Barcodes (1D): JAN/UPC/EAN (WPC) inkl. add on, Chinese Post, Codabar/NW-7, Code 11, Code 39, Code 93, Code 128, IATA, Industrial 2of5, Interleaved 2of5, ISBN-ISMN-ISSN, Korean Postal Authority code, Matrix 2of5, MSI/Plessey-UK/Plessey, RSS, S-Code, Telepen, Tri-Optic, Composite codes  
Unterstützte 2D Codes: MicroPDF417, PDF417

### Funktionalität

Triggermodus: manuell, auto-trigger

### Umgebungsbedingungen

Temperatur in Betrieb: von -5 bis 50 °C / von -23 bis 122 °F  
Temperatur bei Lagerung: von -20 bis 60 °C / von -4 bis 140 °F  
Feuchtigkeit in Betrieb: 20 - 85 % (nicht kondensierend)  
Feuchtigkeit bei Lagerung: 10 - 90 % (nicht kondensierend)  
Fremdlicht fluoreszierend: 3,000 lx max.  
Fremdlicht direkte Sonne: 50,000 lx max.  
Fremdlicht reflektiert: 3,000 lx max.  
Falltest: 1.5m / 5 ft auf Betonboden  
Vibrationstest: 10 - 100 Hz mit 2G für eine Stunde  
Schutz (Schmutz und Feuchtigkeit, IEC529): IP 42

### Physikalische Daten

Abmessung: 56 x 151 x 31 mm / 2.20 x 5.94 x 1.22 Zoll  
Gehäusematerial: ABS  
Gewicht Gehäuse: Ca. 60 g / 2.1 oz  
Anschluß Tastatureinschleifung: MiniDIN6 F/M  
Anschluß RS232: DB9 F mit externer Stromzufuhr  
Anschluß USB: USB-A

### Ständer

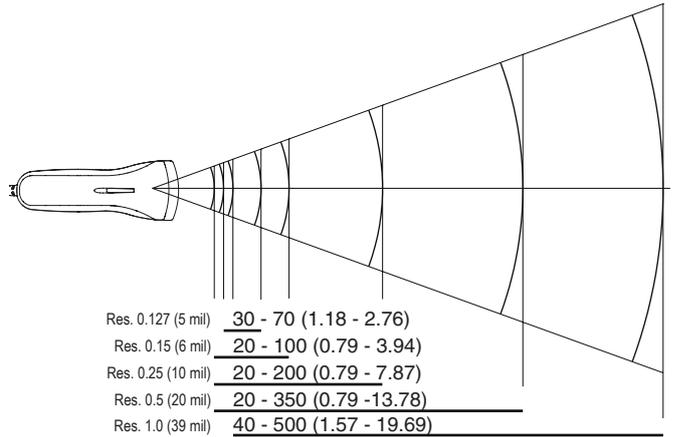
Abmessung: ST-90: 100 x 175 x 127 mm / 3.94 x 6.89 x 5.00 Zoll (ohne Scanner)  
Gewicht: Ca. 115g / 4.1 oz  
Absicht: Auto Trigger Stand

### Europäische Bestimmungen

Lasersicherheitschutzklasse: JIS-C-6802 Klasse 2, IEC 60825-1 Klasse 2, FDA CDRH Klasse II  
Product compliance: CE, FCC, VCCI, RoHS

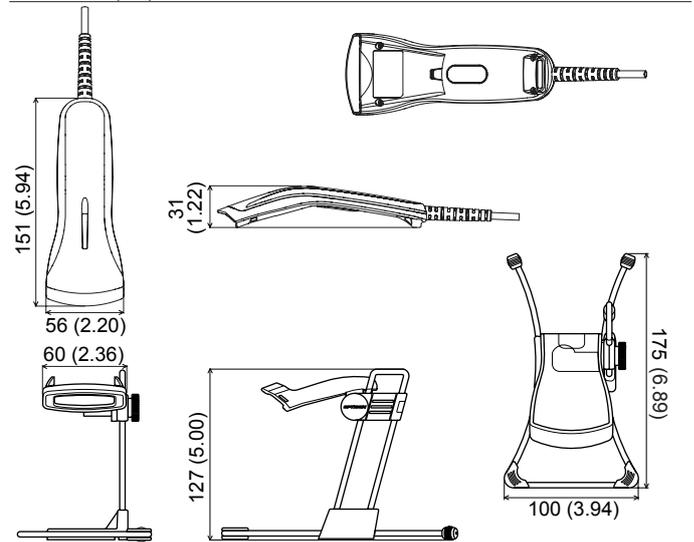
### Tiefenschärfe

Einheit: mm (zoll)



### Abmessung

Einheit: mm (zoll)



### Zubehör

Wird separat verkauft

Stromversorgung: 6V (Externe Stromversorgung für RS232)